

Роторная печь РНП-4

Назначение: плавка шлаков, лома и прочих алюминийсодержащих отходов.

Преимущества: - высокий метвыход на любом сырье;

- надежность и эргономичность конструкции;

- простота обслуживания и ремонта;

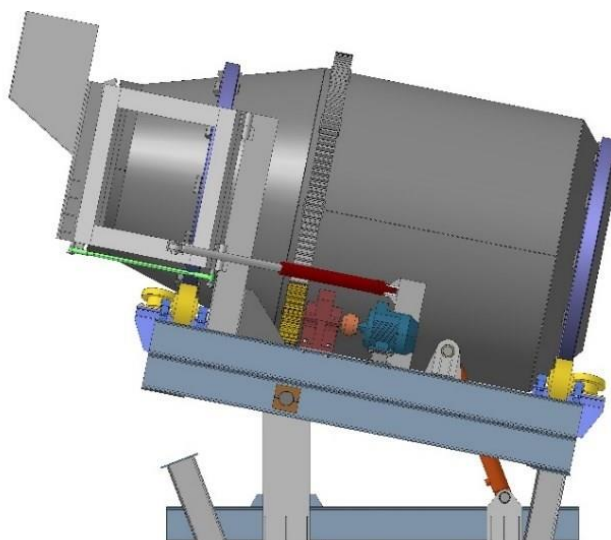
- гарантия повторяемости результатов.

- возможность применения бессолевого флюса.

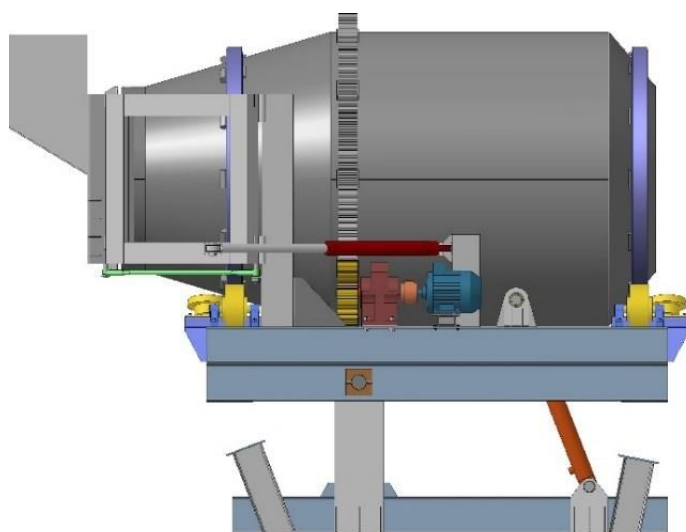


Положение печи:

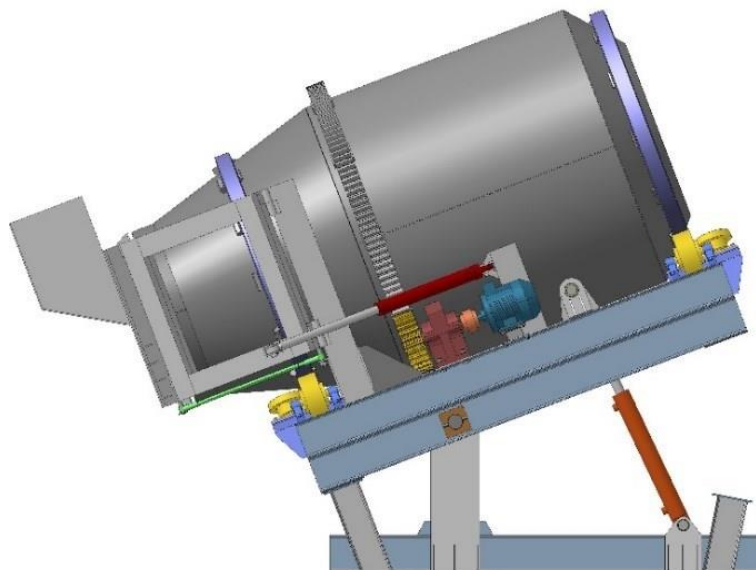
При загрузе шихты и на сливе через лётку – наклонное.



После загрузки, при плавке – постепенно поднимается в горизонтальное положение и выше, чтобы шихта и расплав находились у края горловины (на расстоянии 20-30 см). Это обеспечивает равномерность слоя шихты и расплава для лучшего прогрева и протекания химических реакций восстановления металла, защищает футеровку у горловины печи.



Слив металла и отработанного шлака



Технические характеристики

№	Название	Величина	Примечание
1	Ёмкость ванны (0°- 7°), тн	4 - 6	(0°- горизонтальное / 8°- наклонное положение печи)
2	Производительность по сырью, т/сутки	до 32	при соблюдении технологического процесса плавки и соответствующих навыков работы
3	Объем плавильной камеры без футеровки, куб.м.	5,5	
4	Диаметр загрузочной горловины, мм	800	
5	Скорость вращения, об/мин	0,5-12	регулируемая с реверсом
6	Привод вращения барабана	электромеханический	
7	Мощность электродвигателя привода , кВт	11,5	
8	Углы наклона печи, град.	от - 7 до +21	
9	Механизм наклона печи	гидравлический	
10	Механизм открывания дверцы	гидравлический	
11	Маслостанция:		
11.1	Мощность электродвигателя, кВт	4,0	
11.2	Объем резервуара, л	70	
11.3	Максимальное давление, МПа(бар)	16(160)	
12	Горелка:		рекомендуемая производителем печи
12.1	Мощность горелки, МВт	1,3	
12.3	Мощность вентилятора, кВт	3,0	

13	Общая потребляемая мощность печи (380 В, 50 Гц), кВт	15	
14	Габаритные размеры, Д×Ш×В, мм	5150 (5150)*×2853×3635	*- зависит от модели горелки

Газогорелочное устройство

Для системы нагрева роторных наклоняющихся печей РНП «ТУРБО-УНИВЕРСАЛ», было разработано концептуально новое решение. Горелки комплектуются встроенной запальной горелкой и запальным трансформатором, в сборе с газовым и воздушным трубопроводами и установленной газовой регулирующей арматурой. Горелка оборудована сходящимся горелочным камнем, обеспечивающим высокую скорость истечения пламени и высокий уровень теплопередач

